

BORRMALLEN

För att öka valfriheten att montera knoppar och handtag efter egna önskemål har vi utvecklat denna bormmall. Bormmallen är avsedd för både knapp och handtag för både luckor och fronter till köks- och badrumsinredningar. Den är också avsedd för borrar av luckdämparen Smove, som monteras i stommen.

Det finns två huvudalternativ med avstånd från sidokant 30 mm eller 40 mm.

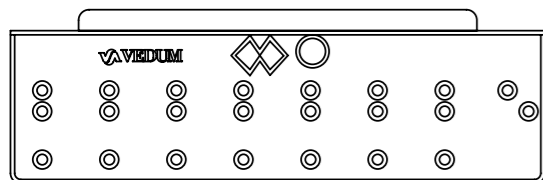
Från överkant kan man välja 30 mm, 62 mm, 94 mm, 126 mm alt. 40 mm, 72 mm och 104 mm. Välj mellan cc-avstånd 64 mm, 96 mm, 128 mm, 160 mm och 192 mm. Bormmallen är vändbar för höger- resp. vänsterutförande.

DRILLING TEMPLATE

To simplify the placement of knobs and handles, we have produced a drilling template. The drilling template can be used for buttons and handles on doors and drawer fronts of both kitchen and bathroom fixtures. It can also be used for installing the door silencer Smove, which is mounted in the frame.

There are two distances from the outside edge, 30 mm or 40 mm

From the top edge, you can choose 30 mm, 62 mm, 94 mm, 126 mm or 40 mm, 72 mm and 104 mm. Choose between spacing of 64 mm, 96 mm, 128 mm, 160 mm and 192 mm. The drilling template is reversible for right and left-hand sides.

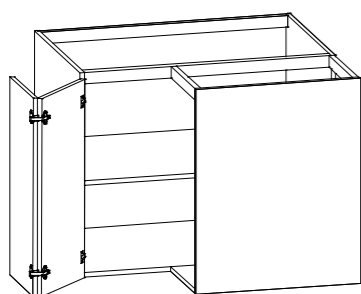


ATT TÄNKA PÅ!

När du monterar handtag eller knoppar till hörnskåp, försänk hållet till skruven så ytan på baksidan av luckan blir slät. Detta gör att du slipper risken för skrapmärken mot annan lucka.

IMPORTANT!

When you place handles or knobs on corner cabinets, counter-sink the screw holes to preserve the flat surface on the back of the door. This will prevent scratches on other doors.

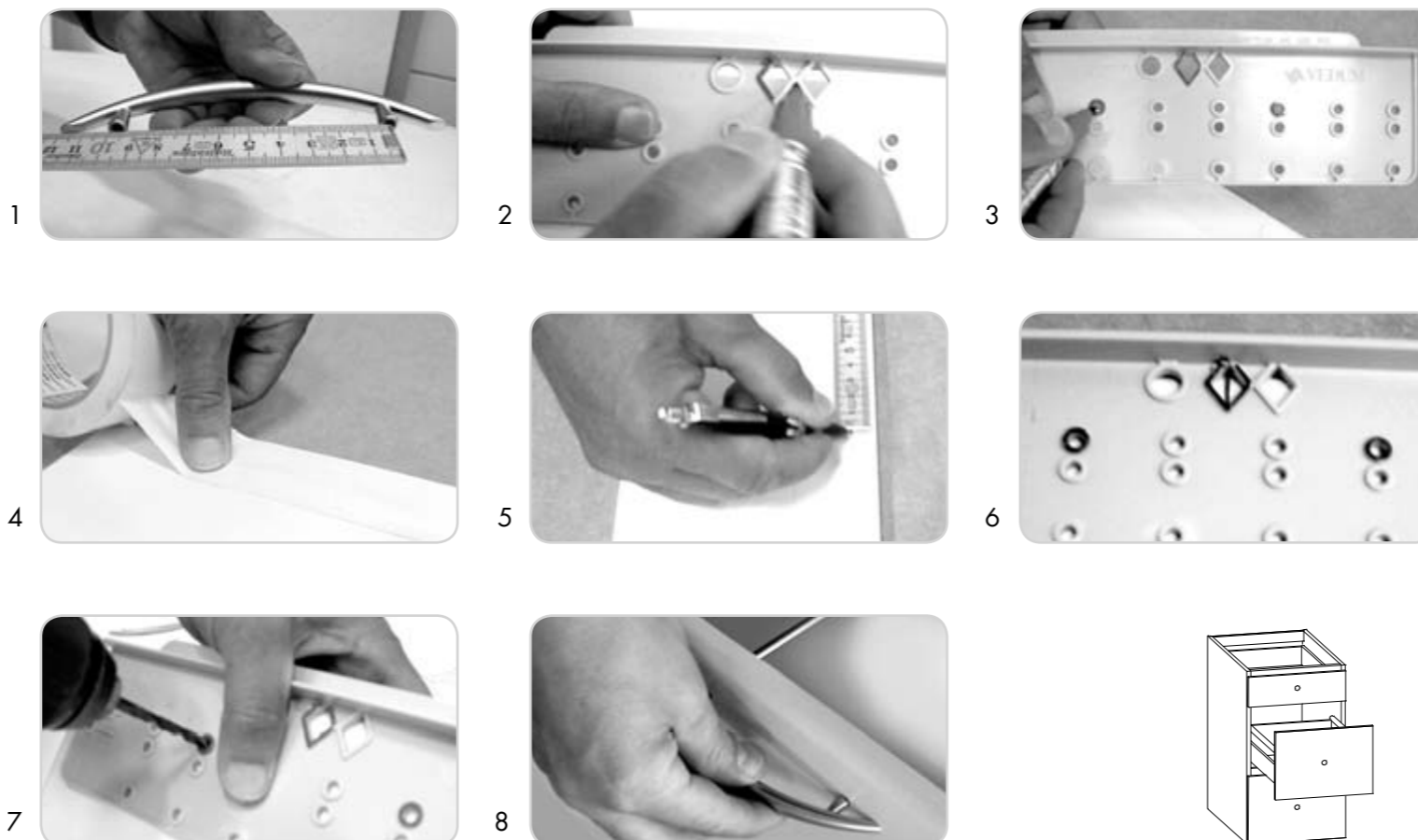
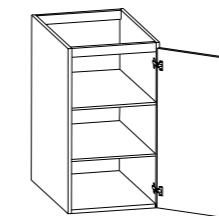


BORRNING FÖR HANDTAG I LUCKOR

1. Montera anläggningstappen i valt alternativ från överkant.
2. Kontrollera vilka handtag du valt och vilket cc-avstånd det är.
3. Bestäm vilket alternativ du vill ha och markera på båda sidor de hål du ska använda med en tuschpenna. Bormmallen är vändbar och kan användas för höger- och vänsterutförande.
4. Lägg anhållen på mot överkant och sidokant på framsidan.
5. Borra alltid från framsidan och använd mothåll på baksidan för att undvika urslag.
6. Montera handtaget.

DRILLING FOR HANDLES IN DOORS

1. Mount the template at the desired distance from the top edge.
2. Look at the handles that you have chosen and check what spacing is required.
3. Decide which format you want, and mark the appropriate holes with a felt-tipped pen on both sides. The drilling template is reversible and can be used for both the right and left-hand sides.
4. Place the guide against the top and outside edges on the front.
5. Always drill from the front and support the back to avoid splitting.
6. Attach the handle.

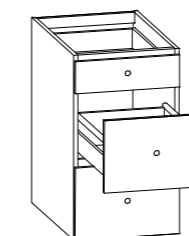


BORRNING FÖR HANDTAG I FRONTER

1. Välj cc-avstånd för handtaget och vilket avstånd från överkant front.
2. Markera med tuschpenna vilket rektangulärt hål som skall användas. Se cc-avstånd på mallen.
3. Markera sedan vilka hål som ska användas.
4. Lägg på en maskeringstejp i mitten på övre framkant av fronten.
5. Mät ut centrum och rita ett streck.
6. Lägg på bormmallen så att strecket hamnar i centrum av det rektangulära hålet.
7. Borra med 5 mm borr.
8. Montera handtaget.

DRILLING FOR HANDLES IN DRAWER FRONTS

1. Choose the spacing for the handle and the distance from the top edge of the front.
2. Mark the rectangular hole that will be used with a felt-tipped pen. See the spacing on the template.
3. Mark the appropriate holes.
4. Attach a piece of masking tape at the middle of the top edge of the front.
5. Measure the centre and draw a line.
6. Place the drilling template so that the line appears in the centre of the rectangular hole.
7. Drill with a 5 mm bit.
8. Attach the handle.



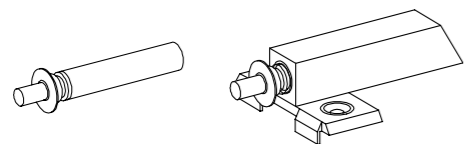
1

TOPP/BOTTEN PLACERING

Bestäm först om luckdämparen ska placeras i skåpstommens tak eller botten. Luckdämparen Smove finns i två varianter; för borrarat hål eller monterad i adapter som endast skruvas.

TOP/BOTTOM PLACEMENT

Decide first whether you want to place the door silencer at the top or the bottom of the cabinet's frame. The door silencer, Smove, comes in two varieties: for drilled holes, or mounted in an adapter that is screwed on.

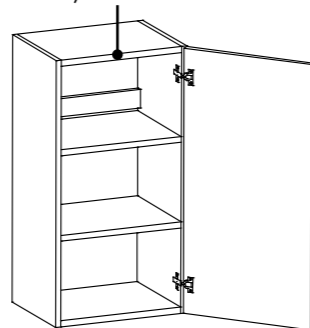


VÄGGSKÅP, HÖGSKÅP OCH SKÅP ÖVER KYL

Smove placeras i skåpets tak. (med undantag för skåp med överhängda luckor)

WALL CABINET, HIGH CABINET AND REFRIGERATOR CABINET

Smove is placed at the top of the cabinet (except for cabinets with bottom opening doors)

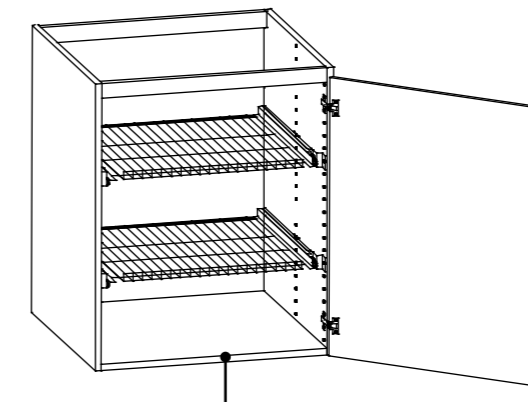


BÄNKSKÅP OCH TVÄTTSTÄLLSSKÅP

Smove placeras i botten.

FLOOR CABINET AND SINK CABINET

Smove is placed at the bottom.



2

PLACERING SIDLED

Smove placeras i mitten av luckans bredd.

Vid enkellucka ska Smove monteras i mitten av skåpets tak eller botten.

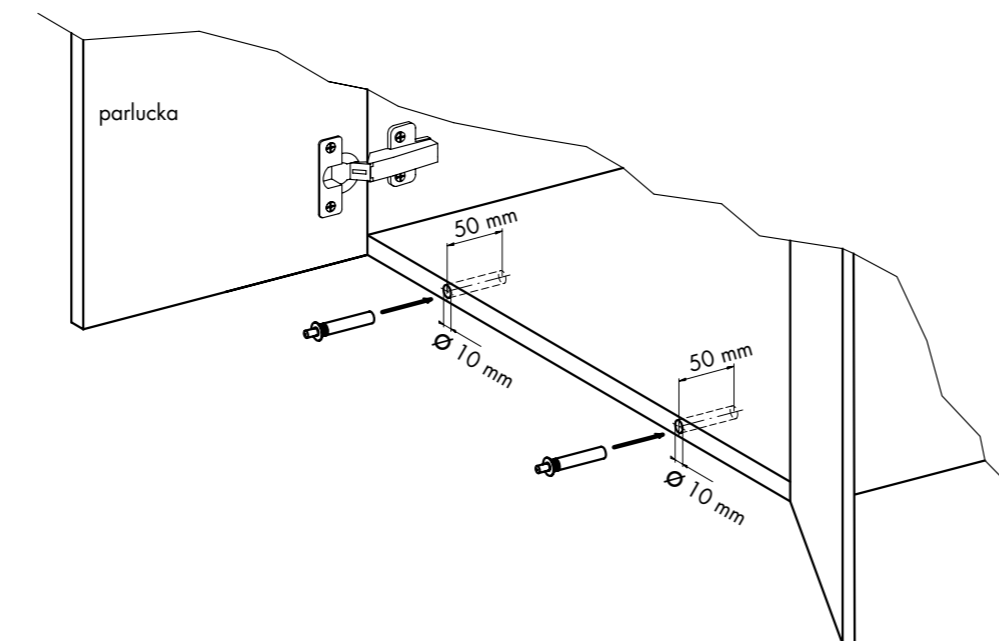
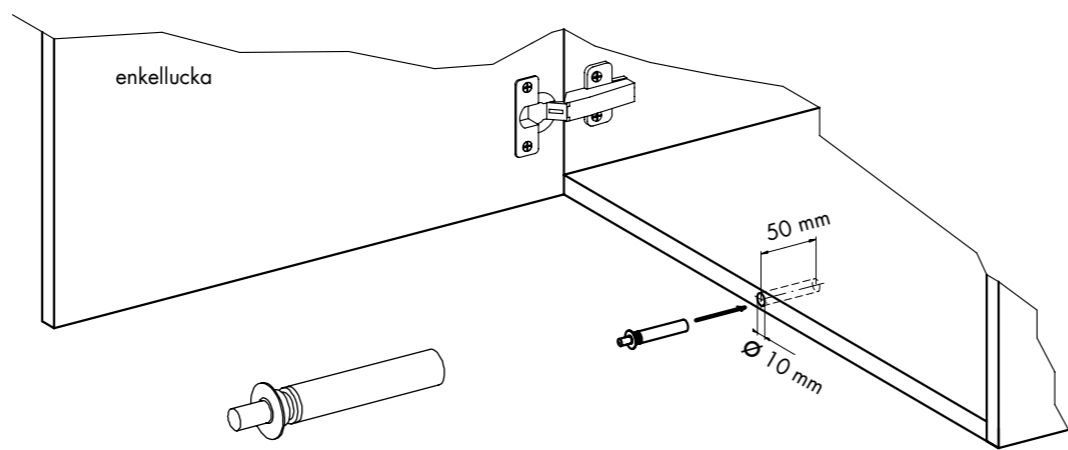
Vid parluckor monteras Smove halva luckbredden in från kanten i skåpets tak eller botten.

LUCKDÄMPARE BORRAD

Mät ut placeringen av luckdämparen enligt ovan. Borra med ett 10 mm borrar ett 50 mm djupt hål. Montera luckdämparen.

Mät ut placeringen av luckdämparen enligt ovan. Skruva fast adaptern och montera luckdämparen.

LUCKDÄMPARE BORRAD



LUCKDÄMPARE MED ADAPTER

