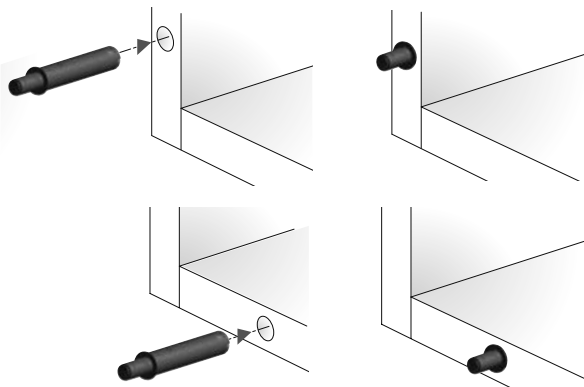
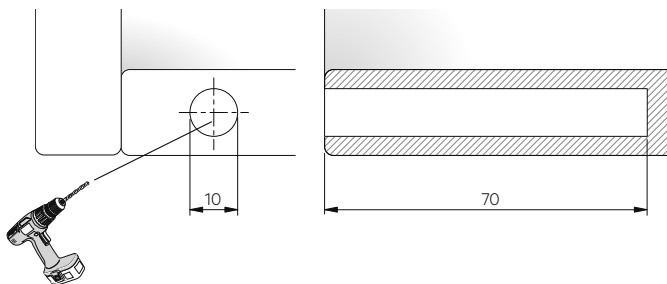


6.6 PUSHFUNKTION FÖR LUCKOR (HANDTAGSLÖST) OCH PUSH FLÄKTHYLLA

PUSHÖPPNARE INFÄLLD I STOMMEN

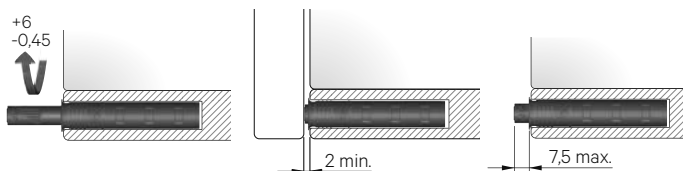
Montera så nära tryckpunkten (där du kommer trycka för att öppna) som möjligt. Kan monteras i tak, botten eller sida. Kontrollera innan du väljer placering att luckan täcker pushen. Vi rekommenderar montering i sidan vid enkelluckor och i botten vid parluckor. Notera! Passar ej att monteras i bänkskåp med parluckor, bänkskåp i bredd 100 mm eller 150 mm och skåp med klaffgångjärn. Alla mått är i mm.

SE VÅR
MONTERINGSFILM



JUSTERING

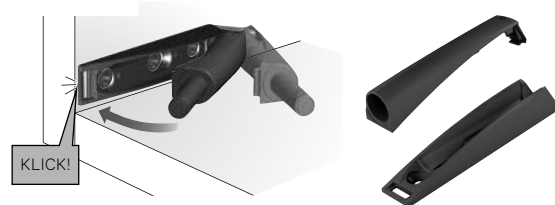
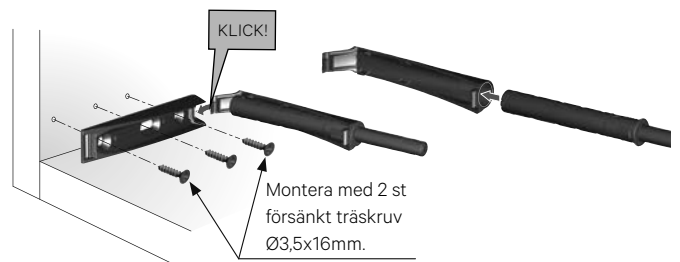
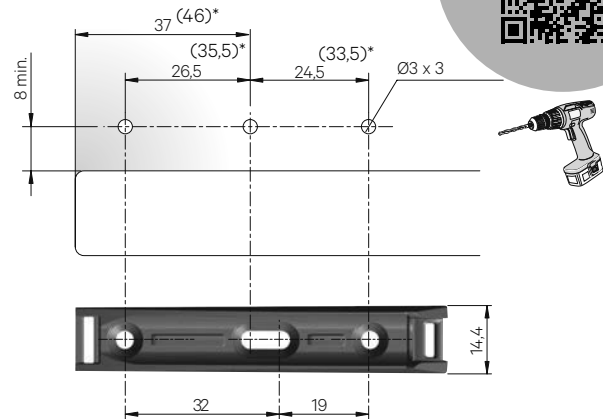
Justera för att passa in luckorna, alla mått är i mm.



PUSHÖPPNARE MED ADAPTER

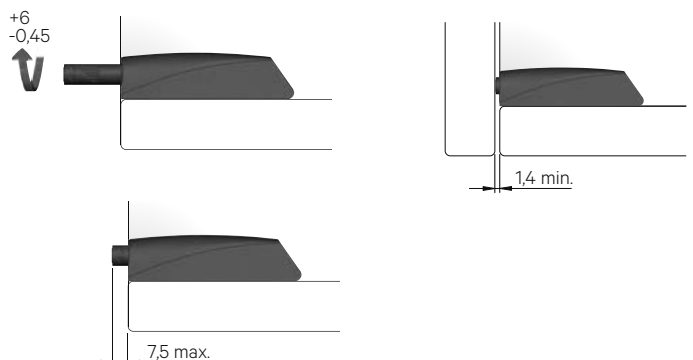
*Vid montering tillsammans med överfalsad lucka flyttas fästet i 9 mm, se nya mått inom parentes.

SE VÅR
MONTERINGSFILM



JUSTERING

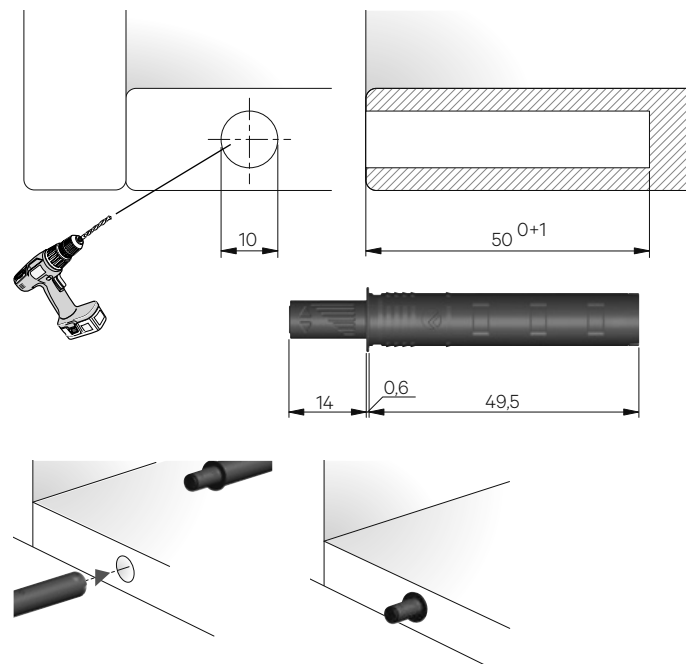
Justera för att passa in luckorna, alla mått är i mm.



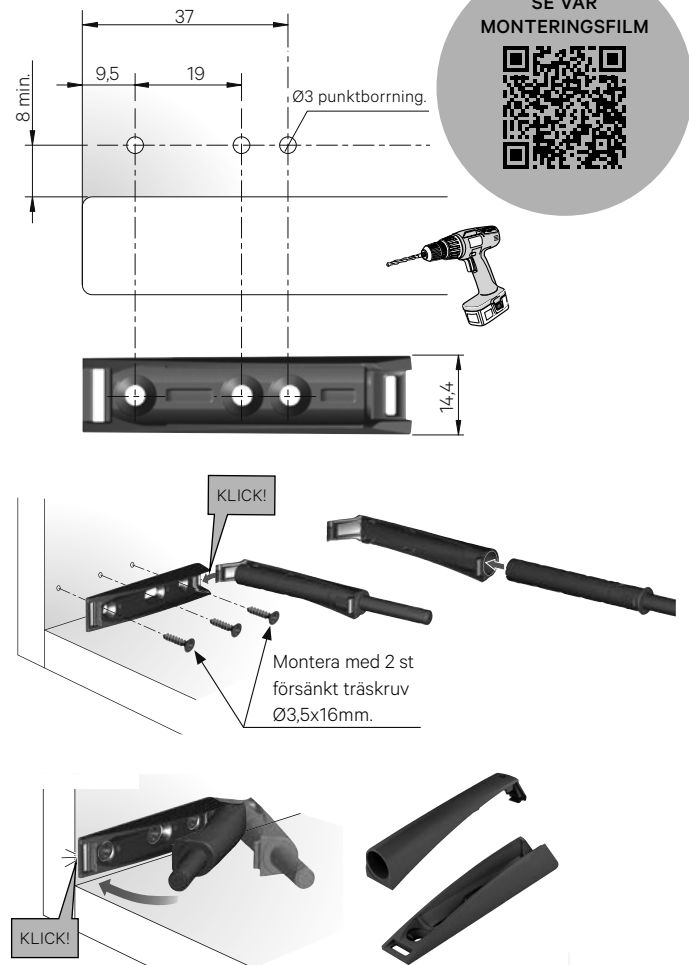
6.6 FORTS. PUSHFUNKTION FÖR LUCKOR (HANDTAGSLÖST) OCH PUSH FLÄKTHYLLA

PUSH FLÄKTHYLLA - PUSHÖPPNARE INFÄLLD I STOMMEN

Montera så nära tryckpunkten (där du kommer trycka för att öppna) som möjligt. Kan monteras i tak, botten eller sida. Notera! Passar ej att monteras i bänkskåp med parluckor, bänkskåp i bredd 100 mm eller 150 mm och skåp med klaffgångjärn. Alla mått är i mm.

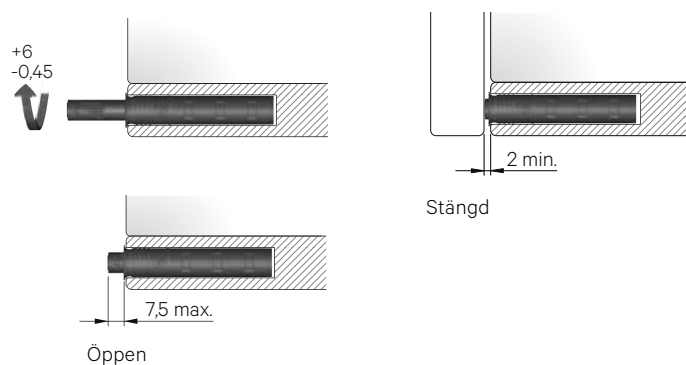


PUSHÖPPNARE MED ADAPTER



JUSTERING

Justera för att passa in dörrarna, alla mått är i mm.



JUSTERING

Justera för att passa in luckorna, alla mått är i mm.

