

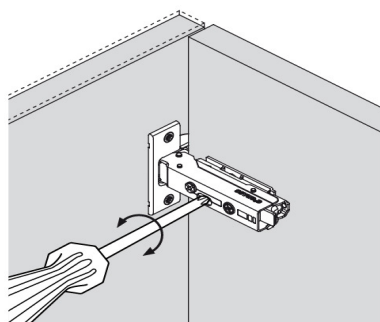


Justeringsanvisningar för TIOMOS gångjärn från GRASS.

Höjjustering:

TIOMOS kan justeras +/-2 mm i höjded.

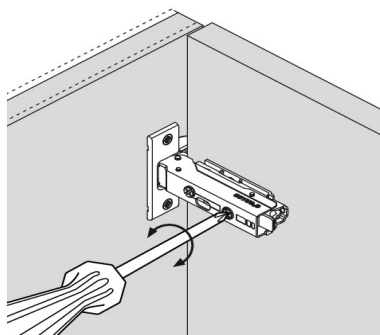
Höjjusteringen görs på monteringsplattan. Den når man genom ett hål på gångjärnsarmen.



Djupjustering:

TIOMOS kan justeras +3/-2 i djupled.

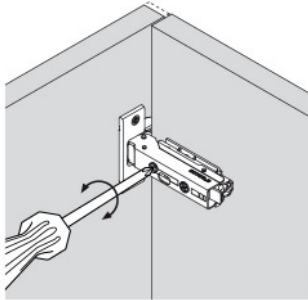
TIOMOS är enkel att justera genom en excenterskruv med stop.



Sidojustering:

TIOMOS kan justeras +/-2 mm i sidled.

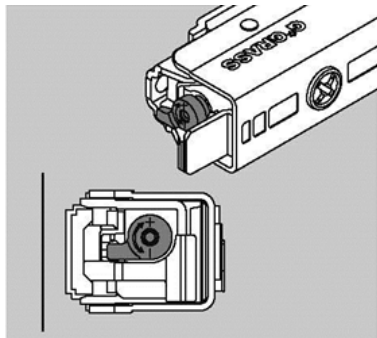
TIOMOS är enkel att justera i sidled genom en excenterskruv med stop.



Justering av dämpningen

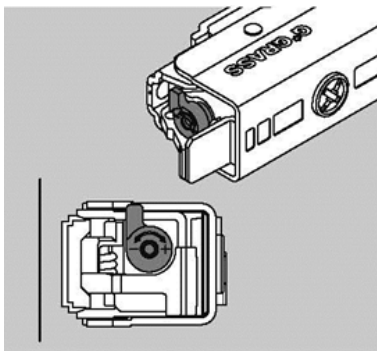
Justeringsspaken visar riktning mot skåpsidan.

Lämplig inställning för lätta dörrar.



Justeringsspaken visar nedåt vid vänsterhängd dörr och uppåt vid högerhängd dörr.

Lämplig justering för standard dörrar.



Justeringsspaken visar in i skåpet.

Lämplig justering för stora och tyngre dörrar.

