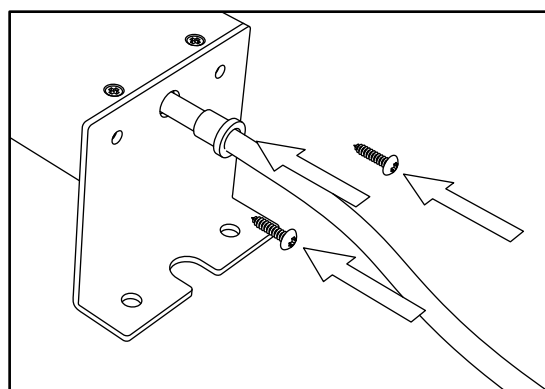
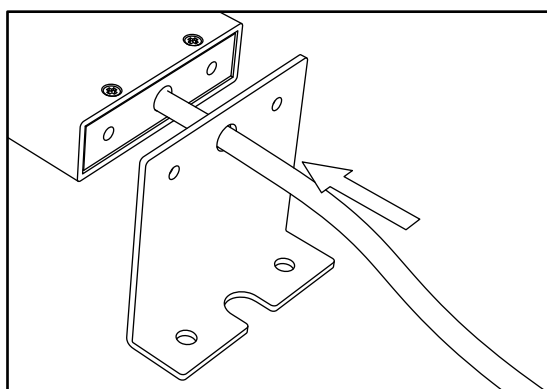
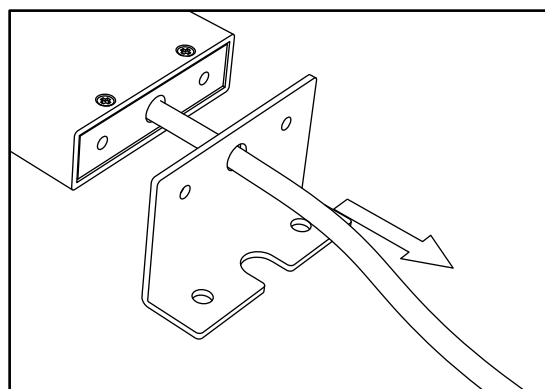
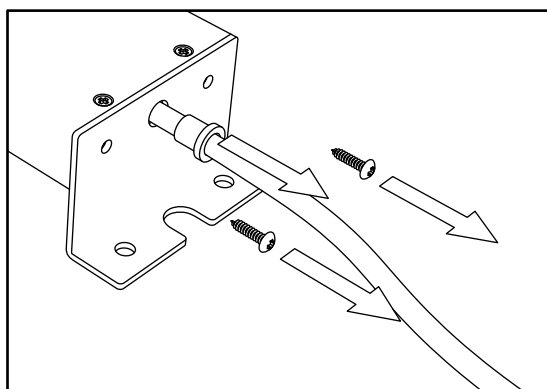
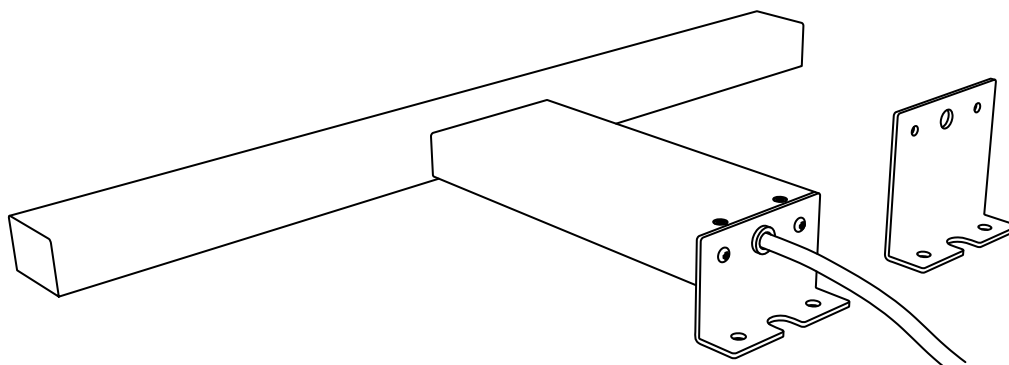


Nittorp - Byte av monteringsvinkel

Vinkel med höjd 48mm används i kombination med spegel Billan



Pixbo - Montering av förhöjningsklack

Förhöjningsklack används i kombination med spegel Billan

