

3.1 MASSIVA TRÄBÄNKSKIVOR

TILL DIG SOM MONTERAR

Innan du monterar bänkskivorna mät ut stödregeln för väggskåpen, se monteringsanvisning stödregel för väggskåp.

Dessa anvisningar är till hjälp vid montering av bänkskivor av massivträ. Felaktig hantering kan avsevärt förkorta bänkskivornas livslängd. Om monteringen inte utförts enligt dessa anvisningar, gäller inte reklamationsrätten. Läs därför igenom hela denna anvisning noga innan du börjar.

VIKTIGT ATT TÄNKA PÅ!

Oljade bänkskivor: Massiva bänkskivors fibrer ska mättas med olja för att bänkskivan ska bli formstabil samt stå emot fukt och smuts. Därför ska bänkskivan oljas in både på under- och ovansidan innan montering, annars finns risk för att bänkskivan bågner. Efter montering ska bänkskivorna omedelbart oljas på samtliga sidor och kanter med träolja. Därefter sker upprepade behandlingar under sex månaders tid. Behandla därefter bänkskivan tre till fyra gånger om året. All behandling och underhåll ska utföras på torra bänkskivor. Låt aldrig vatten bli stående på bänkskivan. Det finns då en risk att bänkskivan kan svälla och i värsta fall spricka. Torka därför torrt direkt och särskilt viktigt är det runt diskhon.

MOTTAGNING

Om godset har en synlig skada, så ange detta på fraktsedeln vid mottagandet. Är det däremot en dold transportskada så måste det anmälas inom den av transportbolaget angivna tiden som står på fraktsedeln, dock senast inom sju dagar. Anmärkningar på bänkskivan måste göras innan montage. Monterade bänkskivor betraktas alltid som godkända vid monteringsbörjan. Eventuella skador i form av repor, avskavningar eller slagmärken anses då vara monteringskador, och inte ett reklamationsärende. Det anses heller inte vara en reklamation om det uppkommit en skada på grund av fukt, till exempel vid skarvar, eller om bänkskivan limmat vid underlaget. Bänkskivor får returneras endast efter överenskommelse med ansvarig koordinator och ska emballeras väl. Vid retur räknas kund som varuavsändare och ansvarar därmed för korrekt emballering av returgodset. Vedum ansvarar inte för demontering och montering av ny bänkskiva.

MATERIALET

För att skapa en massiv träbänkskiva sågas träet upp i stavar som sedan limmas ihop. Genom att först dela upp träet i mindre bitar och sedan limma ihop det igen stabiliseras träet. Avsågningar och spån som uppkommer under monteringen kan deponeras, komposteras eller förbrännas.

FÖRVARING

Notera! Bänkskivor ska alltid förvaras plant liggande EJ lutande mot vägg. Bänkskivorna är alltid klimatiserade och plana när de lämnar fabriken. Om de behöver förvaras oemballerade i avvaktan på montering ska de ligga plant och med ströläkt mellan varje bänkskiva och aldrig stå lutade mot en vägg. Dock håller sig bänkskivorna bäst emballerade, inomhus i rumstemperatur. Förvaras inte på betonggol, i solljus eller i någon typ av strålningsvärme.

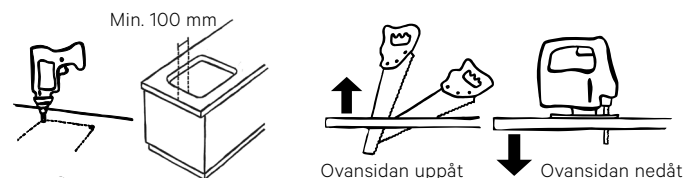


FÖRBEREDELSE

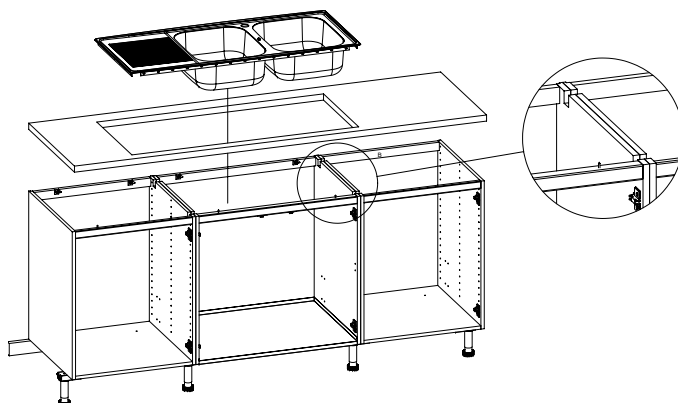
Konfektionerade bänkskivor är tillverkade enligt kundens önskemål och uppgivna mått. Mät ändå och kontrollera om bänkskivan behöver sågas till på plats. Tänk på att väggar sällan är helt raka och att hörn kan vara ur vinkel. Kontrollera med vattenpass så att bänkskivans blivande underlag är plant och vågrätt. Kontrollera också eventuella vinklar. Oljade bänkskivor ska oljas in enligt instruktion i samband med och omedelbart efter montering. Använd den olja och de monteringsstillbehör som följer med i leveransen. Vid eventuellt urtag i bänkskivan för spishåll och vid diskmaskin finns tillbehör art.nr. 39030 skyddstejp som skyddar bänkskivan från värme och fukt. Montering ska göras då temperaturen är +18-22 °C och den relativa luftfuktigheten mellan 40 och 60%. Vid annan temperatur eller luftfuktighet ökar risken att bänkskivan slår sig.

SÅGA I MASSIVTRÄ

Använd en fintandad handsåg. Börja såga från framkanten, och håll sågen nästan lodrätt. Så snart du passerat kanten ska sågvinkeln minskas till 20–30 grader. Pressa bara under den nedåtgående sågrörelsen, så att inte ytan fläks upp. Du kan också använda elektrisk cirkelsåg eller sticksåg. Såga då med den blivande ovansidan nedåt, så att sågtänderna skär i riktning mot ytan. Börja såga vid framkanten. Ursågningar för diskho, spishåll m.m. gör du säkrast genom att först tillverka en mall. Märk upp enligt mallen med mjuk blyertspenna. Tänk på att spegelvända mallen om du gör uppmärkning på baksidan. Uttag måste placeras minst 100 mm från kant eller annat uttag. Tänk på att ge träet fem mm rörelsefog mot infällda enheter. Alla nya sågsnitt behandlas rikligt med olja.



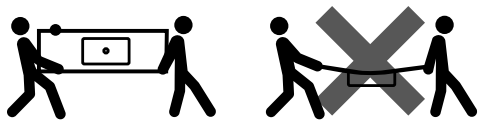
Det kan behövas urtag i bänkskåpstommen för att ge plats åt diskho och avställningsyta. Urtaget bör vara minst 30 mm långt och ca 30 mm djupt. I framkant placeras det direkt efter facklistens insida och i bakkant ca 55 mm från bakkant skåp. Kontrollera alltid om det behövs urtag för den aktuella diskhon och om ovanstående mått stämmer överens.



3.1 FORTS. MASSIVA TRÄBÄNKSKIVOR

BÄRS ALLTID PÅ HÖGKANT

Förstärkningsregeln tas bort när bänkskivan är placerad stående på högkant. Bänkskivan placeras på stommen om möjligt på högkant och placeras varsamt i sitt korrekta läge.

**BÄNKSKIVA MED UNDERLIMMAD DISKHO**

När diskho och avställningsyta är underlimmade i bänkskivan kan det behövas urtag i bänkskåpstommen för att ge plats åt diskho och avställningsyta.

KONTROLLERA UNDERLAGET

Innan du fäster bänkskivan, kontrollerar du att bänkskivan får luft även underifrån. Lägg aldrig bänkskivan direkt på skåp med hel ovansida. Borra då ordentliga ventilationshål, minst 25 mm diameter i bakkanten av skåpens ovansida med 250 mm avstånd. Varje gång du sedan öppnar en låda eller en skåpslucka kommer du att ventilera bänkskivans undersida. En massiv träbänkskiva som kröner ett murverk, vilket måste vara helt torrt, får aldrig läggas direkt ovanpå murverket. Lägg då bänkskivan på minst 5 mm tjocka lister. Om bänkskivan har mer överhäng än längd max 250 mm och bredd max 150 mm vid exempelvis köksöar, måste den få stöd underifrån. Det ska då finnas stabiliseringsjärn infrästa i bänkskivans undersida, vilket sker från fabrik. Stabiliseringsjärnen placeras på högst 600 mm avstånd. Om bänkskivan med överhäng monteras med god luftväxling och stabiliseringsjärn, minskar risken att den slår sig.

BEHANDLING INNAN MONTERING AV OLJADE TRÄBÄNKSKIVOR

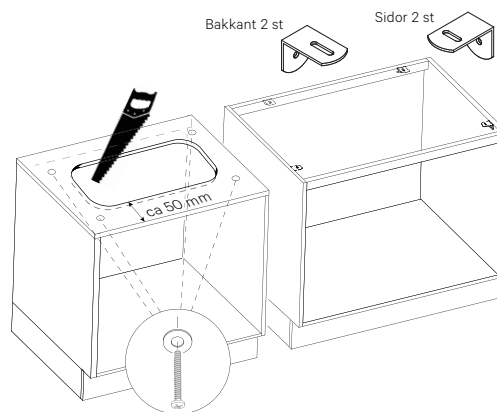
VIKTIGT! Innan montering ska bänkskivorna oljas in både på under- och ovansida, annars finns risk för att bänkskivan bågvar. Lägg på ordentligt med träolja och låt den suga in i en timme, fördela och arbeta under tiden in överskottet av oljan med en trasa. För extra len yta använder ni mjuk slipkloss (extra fin). Arbeta i träets längdriktning. Torka direkt bort det som hamnat på något annat än bänkskivan, intorkad olja är mycket svår att avlägsna. Fördela emellanåt överskottet till de delar som suger mycket. Gnugga sedan ytorna torra med en luddfri trasa. Var försiktig så att oljan inte kommer i kontakt med annat än bänkskivan. Använd alltid den behandling som Vedum rekommenderar. Konfektionerade bänkskivor levereras med träolja för första tidens efterbehandling. Är du osäker – kontakta Vedums kundtjänst 0512-576 40 eller e-post kundtjanst@vedum.se.

FÄST BÄNKSKIVAN RÄTT

Fäst bänkskivan underifrån med medföljande beslagspåse som innehåller monteringsvinklar med ovala hål. Bänkskivan får aldrig limmas fast. Fäst med monteringsvinklar med högst 600 mm avstånd utmed bänkskivans längd. Även bänkskivans ändrar ska fästas med monteringsvinklar. Välj vinklar så att bänkskivan kan röra sig på djupet.

Fäst monteringsvinklarna på skåpets sida cirka 100 mm från fram- respektive bakkant. Gäller även vid skarv. Alternativt kan du i framkant

borra ett hål genom överliggaren och fästa med skruv och bricka. Hålet måste vara minst dubbelt så stort som skruven. Under monteringen kan du hålla bänkskivan på plats med tvingar. Använd skyddande mellanlägg så att ytan inte skadas.



Massivträ är ett levande material, och därför rör det sig med årstidernas växlingar. Exempelvis kan en bänkskiva av bok med djupet 600 mm variera med +/-2,5 mm under ett år. Skruvarna får inte vara så hårt åtdragna att den naturliga rörelsen hindras.

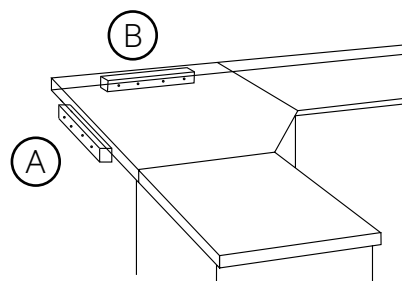
Vid montage av spishäll bifogar vissa fabrikanter monteringsramar/skenor. Det är nödvändigt att monteringshålen i dessa är ovala i djupled för att tillåta bänkskivans rörelser. Utan ovala hål finns risken för att träet spricker. På bänkskivans kortsida som ansluter mot en diskbank ska det alltid läggas en tätning av silikon (ingår ej i leverans från Vedum).

Vid underlimmad diskho med avställningsyta i bänkskivan bör det kontrolleras så att den inte tar i en eventuell diskmaskin. Diskmaskinen får då sänkas och ovanför kan man komplettera med list art.nr. 47148 600x30x36 mm eller art.nr. 47149 450x30x36 mm (vid diskmaskin i bredd 450 mm) för att täcka utrymmet.

MONTERING AV TRÄBÄNKSKIVOR

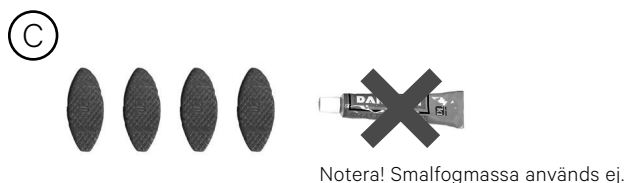
Under monteringen ska bänkskivan skyddas mot fukt, smuts och skador. Lägg upp bänkskivan på underlaget för att kontrollera att den passar. Om bänkskivan är konfektionerad av Vedum och ändå inte passar tar du kontakt med Vedum innan du fortsätter monteringen. Bänkskivan ska monteras plant. Kontrollera med vattenpass. Underlaget ska vara plant och stadigt.

Vid hörnbänkskivor måste bänkskivans bakkant få stöd vid (A) och (B) (ingår ej i leverans från Vedum). Om inte stödet utformas på rätt sätt kan skarvarna bli otäta vilket medför risk för fuktskador. Detta anses inte vara en reklamation. Alla skarvar måste ha stöd underifrån så att de inte med tiden kan gå isär.



3.1 FORTS. MASSIVA TRÄBÄNKSKIVOR

MONTERING AV SKARVAD BÄNKSKIVA I MASSIVT TRÄ



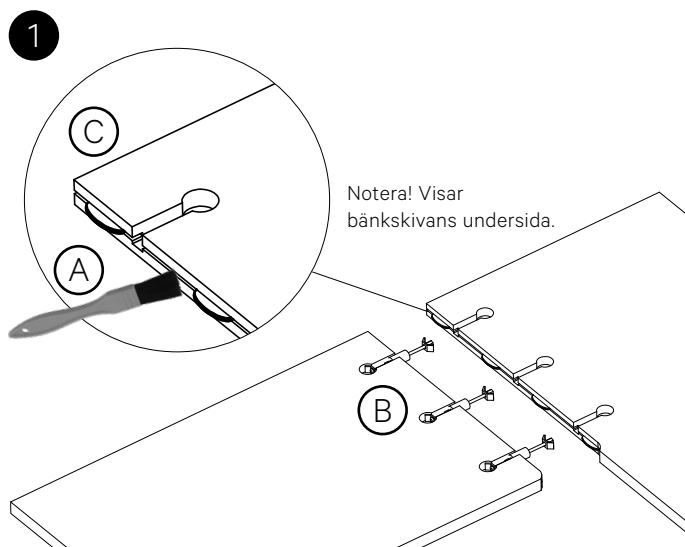
Notera! Bild till höger (1) visar montering av hårdvaxolja massiv bänkskiva. Penseln används endast vid oljad bänkskiva (A). Vid oljad bänkskiva ersätts även kexen med en slejf. Under monteringen ska bänkskivan skyddas mot fukt, smuts och skador. Lägg upp bänkskivan på underlaget för att kontrollera att den passar. Om bänkskivan är konfektionerad av Vedum och ändå inte passar tar du kontakt med Vedum innan du fortsätter monteringen.

Bänkskivan ska monteras plant. Kontrollera med vattenpass. Underlaget ska vara plant och stadigt. Vinkelhorn och andra skarvar levereras med art.nr. 392012 eller 392013 som består av smalfogmassa (används endast till bänkskivor av laminat), tre kopplingsbeslag Bas eller Quick (B) och fyra kex (C). Oljade, ej hårdvaxoljade, bänkskivor i massivt trä levereras med en burk träolja som används istället för smalfogmassa. Montera kexen i det främsta spåret. Placera ett kex ytterst i spårets framkant och ett kex ytterst i spårets bakkant. Placera de resterande två kexen med jämt mellanrum mellan fram- och bakkant.

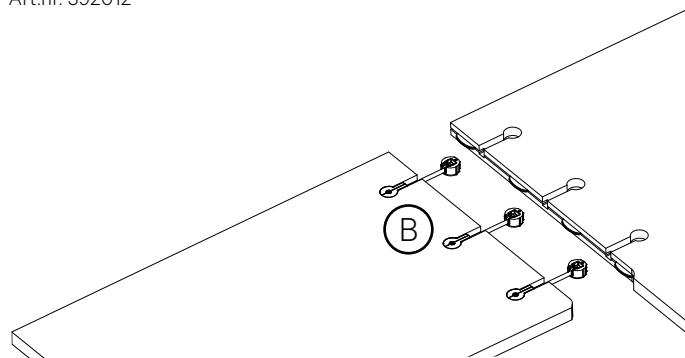
Om bänkskivan ska skarvas med kopplingsbeslag kan du behöva ta upp hål i underlaget för att kunna dra åt kopplingsbeslagen underifrån. Skjut ihop bänkskivorna och kontrollera att bänkskivornas ytor är i nivå med varandra. Skarvar mellan bänkskivor kan bli ojämna om bänkskivorna är olika konditionerade. Sådana ojämnheter utjämnas med mellanlägg eller neddragning. Gäller även mellan diskbänkar och bänkskivor, om de inte jämnas ut genom att bänkskivorna får ligga lösa i ett uppvärmt rum några dagar innan monteringen fortsätter.

Tips! Skulle justermånen vara för snäv mellan kex och spår, kan man ta ut kexet och platta till det något med en hammare.

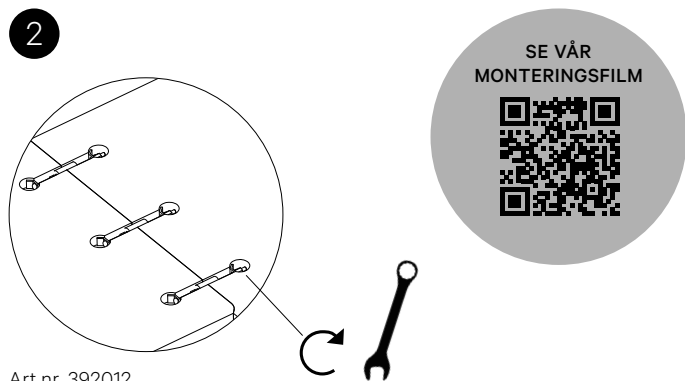
1. När passningen är god dras bänkskivorna isär. Träolja appliceras på hela skarvytan vid oljade, ej hårdvaxoljade bänkskivor. Pressa ihop bänkskivorna och montera de tre kopplingsbeslagen så att bänkskivorna är ihopdragna.
2. Börja justera det främre kopplingsbeslaget så att bänkskivorna är jämna i ovkant och dra åt. Gör likadant med mittbeslaget och sist det inre kopplingsbeslaget. Efterdra kopplingsbeslagen (C).



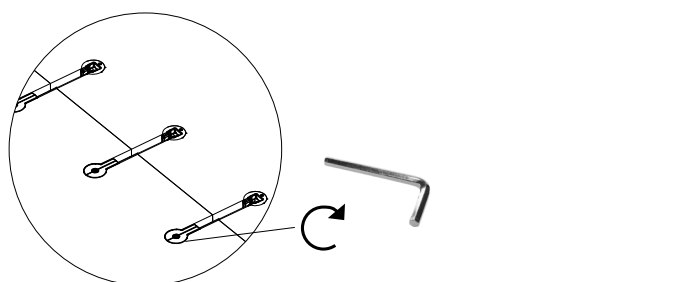
Art.nr. 392012



Art.nr. 392013



Art.nr. 392012.
Använd fast nyckel 10 mm.



Art.nr. 392013.
Använd insexnyckel 6 mm.

3.1 FORTS. MASSIVA TRÄBÄNKSKIVOR

DISKMASKIN

En del diskmaskiner blir mycket varma och/eller släpper ut heta ångor. Anmärkningar mot att bänkskivan påverkas över en diskmaskin anses inte vara en reklamation. Var därför extra noggrann vid inlojning av bänkskivans underkant vid diskmaskinen, direkt ovanför och 200 mm åt varje håll. Diskmaskiner levereras ofta med en skyddslist av aluminium eller liknande. Denna ska alltid monteras enligt vitvaruleverantörens anvisningar. Tänk också på att skydda/täta eventuella skarvar som kan påverkas underifrån av diskmaskinens ånga. Om diskmaskinens toppyta saknar isolering ska den kompletteras med exempelvis en frigolitskiva. Tänk på följande: Ångskydd, ingen skarv över diskmaskinen och att diskmaskinen ska ha isolera toppyta.

TÄTA FOGAR

Monterar du kakel eller annat stänkskydd över bänkskivan lämnar du några millimeters mellanrum mellan bänkskivan och stänkskyddet. Fogen tätas med mjukfog som oftast beställs tillsammans med kaklet. Bakkanten bakom diskhon kan med fördel förseglas med fuktspärr eller tätningslack.

SKÄRBRÄDA

Om skärbräda finns i skåpstommen måste skenor och skärbräda demonteras. Därefter måste det jackas ur i sidan för att vinkelbeslaget ska få plats bakom skenan. Därefter återmonteras skenorna och skärbrädan.

BEHANDLING EFTER MONTERING AV OLJADE BÄNKSKIVOR

Efter montering ska bänkskivorna omedelbart oljas på sidor och kanter med träolja. Särskilt viktiga är områden där det förekommer het ånga eller vattenstänk. Detta gäller enbart oljebehandlade bänkskivor (bänkskivor som levereras hårdvaxade kräver ingen behandling direkt efter montering om inte ytan skadats).

Lägg på ordentligt med träolja och låt den suga in i en timme, fördela och arbeta under tiden in överskottet av oljan med en trasa. För extra len yta använder ni mjuk slipkloss (extra fin). Arbeta i träets längdriktning. Fördela emellanåt överskottet till de delar som suger mycket. Gnugga sedan ytorna torra med en luddfri trasa. Om inte ytan torkas helt torr efter tre timmar så kan den torka till en seg och kladdig yta som är svår att få bort. Var försiktig så att oljan inte kommer i kontakt med annat än bänkskivan, särskilt luckorna. Torka direkt bort det som hamnat på något annat än bänkskivan, intorkad olja är mycket svår att avlägsna. Upprepa behandlingen minst en gång första veckan, därefter en gång i veckan i tre veckor. Upprepa efter en månad, tre månader och sex månader. Behandla därefter bänkskivan tre till fyra gånger om året. Observera att all behandling och underhåll ska utföras på torra bänkskivor.

Låt aldrig vatten bli stående på bänkskivan. Det finns då en risk att bänkskivan kan svälla och i värsta fall spricka. Torka därför torrt direkt och särskilt viktigt är det runt diskhon/diskbänken. Kaffebryggare kan också ställa till problem. En del kaffebryggare blir mycket varma på undersidan och den värmen torkar ut träet. Det kan ge fläckar och sprickor. Speciellt viktigt är detta om du har en underlimmad diskho. En kaffebryggare, liksom frityrgrötor och andra varma apparater, ska för säkerhets skull alltid stå på ett underlägg.

WARNING! 

De trasor och svampar som ni använt kan självantända då oljan oxiderar. Blöt med vatten och slå in i lufttätt eller elda under kontrollerade former.